

Министерство науки и высшего образования Российской Федерации
Федеральное государственное автономное образовательное учреждение
высшего образования



**Пермский национальный исследовательский
политехнический университет**

УТВЕРЖДАЮ

Проректор по образовательной
деятельности

 А.Б. Петроченков

« 03 » мая 20 24 г.

РАБОЧАЯ ПРОГРАММА ДИСЦИПЛИНЫ

Дисциплина: Управление в технических системах
(наименование)

Форма обучения: очная
(очная/очно-заочная/заочная)

Уровень высшего образования: специалитет
(бакалавриат/специалитет/магистратура)

Общая трудоёмкость: 108 (3)
(часы (ЗЕ))

Направление подготовки: 17.05.02 Стрелково-пушечное, артиллерийское и ракетное оружие
(код и наименование направления)

Направленность: Артиллерийское оружие (СУОС)
(наименование образовательной программы)

1. Общие положения

1.1. Цели и задачи дисциплины

Цель дисциплины – освоение дисциплинарных компетенций по познанию фундаментальных принципов управления объектами, методов построения моделей систем автоматического управления и исследования процессов в этих системах.

Задачи дисциплины:

- изучение организации и архитектуры систем управления объектами, методов проектирования автоматических систем, моделей вычислений, синтеза дискретных корректирующих алгоритмов;
- формирование умения проектировать программное обеспечение с использованием подхода, ориентированного на модель системы;
- формирование умения разрабатывать структурные схемы систем и ее элементы по модели функциональных алгоритмических структур;
- формирование навыков работы в обработке, анализе и представлении результатов исследований объектов и систем.

1.2. Изучаемые объекты дисциплины

принципы управления объектами;
статические и астатические САУ;
аналитические и графические модели автоматических систем;
методы анализа качества САУ;
методы синтеза линейных автоматических систем;
цифровые САУ;
нелинейные системы;
оптимальные, адаптивные, стохастические САУ.

1.3. Входные требования

Не предусмотрены

2. Планируемые результаты обучения по дисциплине

Компетенция	Индекс индикатора	Планируемые результаты обучения по дисциплине (знать, уметь, владеть)	Индикатор достижения компетенции, с которым соотнесены планируемые результаты обучения	Средства оценки
-------------	-------------------	---	--	-----------------

Компетенция	Индекс индикатора	Планируемые результаты обучения по дисциплине (знать, уметь, владеть)	Индикатор достижения компетенции, с которым соотнесены планируемые результаты обучения	Средства оценки
ОПК-8	ИД-1ОПК-8	Знает принципы управления объектами, статические и динамические характеристики исследуемых объектов и САУ, интерактивную среду MATLAB, методы анализа устойчивости и качества автоматических систем, показатели качества САУ, расчёт параметров регуляторов, методы анализа и синтеза систем управления с ЭВМ в качестве управляющего устройства.	Знает способы анализа, оптимизации и применения современных информационных технологий при решении научных и практических задач в сфере проектирования, производства и испытания оружия и систем вооружения.	Зачет
ОПК-8	ИД-2ОПК-8	Умеет строить функциональные и структурные схемы систем управления, оценивать качество САУ, выполнять расчёт параметров регуляторов, применять методы анализа и синтеза систем управления с ЭВМ в качестве управляющего устройства.	Умеет анализировать, оптимизировать и применять современные информационные технологии при решении научных и практических задач в сфере проектирования, производства и испытания оружия и систем вооружения.	Зачет
ОПК-8	ИД-3ОПК-8	Владеет навыками практической работы в интерактивной среде MATLAB по разработке моделей автоматических систем и исследованию их устойчивости и качества, навыками анализа и синтеза САУ в информационных компьютерных средах.	Владеет навыками анализа, оптимизации и применения современных информационных технологий при решении научных и практических задач в сфере проектирования, производства и испытания оружия и систем вооружения.	Зачет

3. Объем и виды учебной работы

Вид учебной работы	Всего часов	Распределение по семестрам в часах	
		Номер семестра	
		6	
1. Проведение учебных занятий (включая проведение текущего контроля успеваемости) в форме:	46	46	
1.1. Контактная аудиторная работа, из них:			
- лекции (Л)	18	18	
- лабораторные работы (ЛР)			
- практические занятия, семинары и (или) другие виды занятий семинарского типа (ПЗ)	26	26	
- контроль самостоятельной работы (КСР)	2	2	
- контрольная работа			
1.2. Самостоятельная работа студентов (СРС)	62	62	
2. Промежуточная аттестация			
Экзамен			
Дифференцированный зачет			
Зачет	9	9	
Курсовой проект (КП)			
Курсовая работа (КР)			
Общая трудоемкость дисциплины	108	108	

4. Содержание дисциплины

Наименование разделов дисциплины с кратким содержанием	Объем аудиторных занятий по видам в часах			Объем внеаудиторных занятий по видам в часах
	Л	ЛР	ПЗ	
6-й семестр				

Наименование разделов дисциплины с кратким содержанием	Объем аудиторных занятий по видам в часах			Объем внеаудиторных занятий по видам в часах
	Л	ЛР	ПЗ	СРС
Математическое описание объектов и систем автоматического управления	4	0	4	11
<p>Тема 1. Объекты и системы управления; классификация САУ. Виды объектов управления: объекты с самовыравниванием и без самовыравнивания, объекты с запаздыванием. Передаточные функции объектов. Классификация систем управления по закону изменения выходной функции, по фундаментальным принципам управления, по числу контуров и регулируемых параметров, по наличию источников вспомогательной энергии в регуляторе, по характеру изменения переменных во времени, по виду дифференциальных уравнений, описывающих работу системы, по свойствам в установившемся режиме, по виду коэффициентов в дифференциальных уравнениях, по способу оптимизации параметров. Структурные схемы систем управления объектами: общие принципы системной организации, обобщенная структурная схема САУ, типовая структурная схема трехкоординатной системы.</p> <p>Тема 2. Математические модели объектов и систем управления. Формы представления моделей систем. Дифференциальное уравнение общего вида для 3-координатной системы управления. Линеаризация уравнения. Линеаризованное дифференциальное уравнение системы для окрестности рабочей точки. Условия линеаризации уравнения. Понятие пространства состояний объекта или системы. Решение дифференциальных уравнений САУ методом пространства состояний. Методы вычислений матрицы перехода. Матричная передаточная функция. Понятие о графах. Графы систем управления. Определение передаточной функции системы. Правило написания передаточной функции замкнутой системы управления. Преобразование систем с неединичной обратной связью к системам с единичной обратной связью. Эталонная передаточная функция системы. Определение переходной и импульсной переходной функций САУ. Частотные характеристики объектов и систем управления. Теорема о предельном (конечном) значении функции. Определения статической и астатической систем по каналам управления и возмущения. Статизм регулирования. Статические и астатические регуляторы. Статические</p>				

Наименование разделов дисциплины с кратким содержанием	Объем аудиторных занятий по видам в часах			Объем внеаудиторных занятий по видам в часах
	Л	ЛР	ПЗ	СРС
<p>характеристики звеньев и объектов САУ. Динамические характеристики систем управления. Типовые входные воздействия.</p> <p>Тема 3. Фундаментальные принципы управления. Задачи решаемые САУ. Передаточные функции объекта по управляющему и возмущающему воздействиям. Варьируемые параметры в законе управления объектом и способы решения задач управления. Управляемость и наблюдаемость, инвариантность и чувствительность систем управления.</p> <p>Принцип управления по возмущению (принцип компенсации, принцип Понселе). Структурная схема системы управления и её описание. Достоинства принципа управления по возмущению и затруднения в реализации этого принципа. Пример реализации принципа Понселе.</p> <p>Принцип обратной связи (принцип управления по отклонению контролируемой функции от входного воздействия, принцип Ползунова-Уатта). Математическое описание и структурная схема системы регулирования выходной координаты объекта. Физические процессы в системе с реализацией принципа Ползунова-Уатта. Достоинства и недостатки принципа обратной связи. Пример реализации принципа регулирования по отклонению.</p> <p>Комбинированный принцип управления. Структурная схема системы с комбинированным принципом управления. Описание работы системы. Достоинства и недостатки комбинированного принципа управления.</p>				
Преобразование структурных схем и анализ устойчивости и качества САУ; синтез автоматических систем	6	0	14	25
<p>Тема 4. Типовые динамические звенья систем управления. Статические (позиционные) звенья (апериодические звенья 1-го и 2-го порядков, колебательное звено), консервативное и неустойчивое звенья второго порядка, интегрирующие и дифференцирующие звенья, трансцендентные звенья. Переходные и передаточные функции звеньев, частотные характеристики.</p> <p>Тема 5. Передаточные функции систем различной структуры и преобразование структурных схем; методика построения логарифмических частотных характеристик САУ.</p>				

Наименование разделов дисциплины с кратким содержанием	Объем аудиторных занятий по видам в часах			Объем внеаудиторных занятий по видам в часах
	Л	ЛР	ПЗ	СРС
<p>Последовательное соединение звеньев, встречно-параллельное включение звеньев, последовательно-параллельное включение звеньев. Передаточные функции разомкнутых и замкнутых контуров систем. Преобразование структурных схем. Построение логарифмических частотных характеристик статических разомкнутых систем (в форме алгоритма). Построение логарифмических частотных характеристик астатических разомкнутых систем. ЛЧХ контура с отрицательной обратной связью.</p> <p>Последовательное соединение звеньев, встречно-параллельное включение звеньев, последовательно-параллельное включение звеньев. Передаточные функции разомкнутых и замкнутых контуров систем. Преобразование структурных схем. Построение логарифмических частотных характеристик статических разомкнутых систем (в форме алгоритма). Построение логарифмических частотных характеристик астатических разомкнутых систем. ЛЧХ контура с отрицательной обратной связью.</p> <p>Тема 6. Устойчивость и качество САУ. Определение устойчивости. Свободные и вынужденные колебания в системе. Влияние корней характеристического уравнения системы на устойчивость. Теоремы А. М. Ляпунова. Определение критерия устойчивости САУ. Необходимые (условия Рауса) и достаточные условия устойчивости. Критерии устойчивости Гурвица и Рауса. Принцип аргумента и критерий устойчивости Найквиста. Запасы устойчивости. Структурно-устойчивые и структурно-неустойчивые системы. Абсолютно устойчивые и условно устойчивые системы. Определение терминов: качество САУ, показатель качества, анализ САУ. Требования, предъявляемые к системам автоматического управления. Анализ статических ошибок в системе. Ошибка на выходе системы и рассогласование в системе. Коэффициенты ошибок. Анализ качества САУ в динамике: прямые и косвенные показатели качества САУ. Методы анализа систем управления.</p> <p>Тема 7. Синтез систем управления. Этапы проектирования САУ. Методы синтеза систем управления (классическая схема, ПИД – регуляторы, метод размещения полюсов, метод ЛЧХ, комбинированное управление, множество стабилизирующих регуляторов).</p>				

Наименование разделов дисциплины с кратким содержанием	Объем аудиторных занятий по видам в часах			Объем внеаудиторных занятий по видам в часах
	Л	ЛР	ПЗ	СРС
<p>Принципы построения инвариантных систем автоматического управления.</p> <p>Платформы, на которых строятся стабилизирующие алгоритмы:</p> <ol style="list-style-type: none"> 1. Классическая (дифференциальные уравнения - временные и частотные методы); 2. Нечеткая логика; 3. Нейронные сети; 4. Гибридные алгоритмы; 5. Генетические и муравьиные алгоритмы. 				
Нелинейные, дискретные, оптимальные, адаптивные, стохастические САУ	8	0	8	26
<p>Тема 8. Дискретные системы.</p> <p>Математическое описание работы дискретных САУ</p> <p>Микропроцессорные САУ: назначение ЦВМ в САУ, функциональная и структурная схемы, математическое описание экстраполятора нулевого порядка, выбор величины периода квантования сигналов.</p> <p>Теорема Котельникова-Шеннона. Решётчатые функции.</p> <p>Дискретное преобразование Лапласа. Z – преобразование.</p> <p>Разностные уравнения: прямая и обратная разности, уравнения в конечных разностях m – го порядка, условие устойчивости систем.</p> <p>Дискретная передаточная функция микро-ЭВМ, работающей в контуре управления аналоговым объектом. Линейный в форме разностного уравнения закон управления объектом.</p> <p>Устойчивость работы цифровых САУ</p> <p>Условие устойчивости цифровых систем. Корневой критерий устойчивости. Использование конформного отображения на основе билинейного преобразования для применения алгебраических критериев устойчивости. Критерий Гурвица. Критерий Михайлова. Критерий Найквиста. Критерий Найквиста для ЛПЧХ.</p> <p>Качество работы цифровых САУ</p> <p>Анализ точности работы цифровых систем в установившемся режиме. Оценка качества САУ по показателю колебательности. Учёт постоянного временного запаздывания в цифровых системах.</p> <p>Синтез цифровых управляющих алгоритмов цифро-аналоговых систем</p> <p>Методы синтеза цифровых управляющих алгоритмов. Стандартные цифровые регуляторы. Программная реализация алгоритмов управления в цифровых системах.</p>				

Наименование разделов дисциплины с кратким содержанием	Объем аудиторных занятий по видам в часах			Объем внеаудиторных занятий по видам в часах
	Л	ЛР	ПЗ	СРС
<p>Тема 9. Нелинейные системы.</p> <p>Статика нелинейных систем управления</p> <p>Определение нелинейной системы. Линеаризуемые и не линеаризуемые нелинейности в системе.</p> <p>Принципиально новые свойства в динамике нелинейных систем.</p> <p>Типовая структурная схема нелинейной системы.</p> <p>Виды нелинейностей: звено с релейной характеристикой, звено с зоной нечувствительности и релейной характеристикой, звено с характеристикой типа «ограничение» и с зоной нечувствительности.</p> <p>Структурное преобразование нелинейной САУ к типовой.</p> <p>Устойчивость нелинейных САУ</p> <p>Понятие устойчивости нелинейных систем.</p> <p>Абсолютная устойчивость процессов. Критерий абсолютной устойчивости</p> <p>В.М. Попова.</p> <p>Анализ нелинейных объектов и систем управления</p> <p>Обзор методов исследования нелинейных систем: метод фазовых траекторий, метод гармонической линеаризации.</p> <p>Тема 10. Оптимальные, адаптивные и стохастические САУ.</p> <p>Оптимальные системы</p> <p>Понятие оптимальных систем управления. Задача оптимального управления. Целевая функция оптимального автоматического управления.</p> <p>Базовые методы решения задач оптимального управления: классическое вариационное исчисление – теорема и уравнение Эйлера, принцип максимума Л.С. Понтрягина, динамическое программирование Р. Беллмана.</p> <p>Адаптивные системы</p> <p>Определение адаптивной системы.</p> <p>Актуальность применения адаптивных систем.</p> <p>Классификация и примеры адаптивных систем.</p> <p>Стохастические системы</p> <p>Случайные процессы в системах. Основные характеристики случайных процессов. Анализ и синтез линейных стационарных систем при случайных воздействиях.</p>				
ИТОГО по 6-му семестру	18	0	26	62
ИТОГО по дисциплине	18	0	26	62

Тематика примерных практических занятий

№ п.п.	Наименование темы практического (семинарского) занятия
1	Применение преобразования Лапласа для математического описания операционного усилителя без обратной связи и с обратной связью.
2	Применение преобразования Лапласа для математического описания систем автоматического управления.
3	Решение задач по методу пространства состояний.
4	Построение частотных характеристик звеньев и систем управления объектами.
5	Расчет устойчивости автоматических систем.
6	Анализ качества САУ в статике и динамике.
7	Синтез САУ.
8	Анализ и синтез САУ методами пространства состояний.
9	Применение дискретного преобразования Лапласа для математического описания цифровых САУ и синтез алгоритмов управления цифровых систем.
10	Исследование цифровых систем автоматического управления.
11	Исследование нелинейных систем автоматического управления.
12	Оптимальное управление техническими объектами.
13	Адаптивное управление объектами.

5. Организационно-педагогические условия

5.1. Образовательные технологии, используемые для формирования компетенций

Проведение лекционных занятий по дисциплине основывается на активном методе обучения, при котором учащиеся не пассивные слушатели, а активные участники занятия, отвечающие на вопросы преподавателя. Вопросы преподавателя нацелены на активизацию процессов усвоения материала, а также на развитие логического мышления. Преподаватель заранее намечает список вопросов, стимулирующих ассоциативное мышление и установление связей с ранее освоенным материалом.

Практические занятия проводятся на основе реализации метода обучения действием: определяются проблемные области, формируются группы. При проведении практических занятий преследуются следующие цели: применение знаний отдельных дисциплин и креативных методов для решения проблем и принятия решений; отработка у обучающихся навыков командной работы, межличностных коммуникаций и развитие лидерских качеств; закрепление основ теоретических знаний.

Проведение лабораторных занятий основывается на интерактивном методе обучения, при котором обучающиеся взаимодействуют не только с преподавателем, но и друг с другом. При этом доминирует активность учащихся в процессе обучения. Место преподавателя в интерактивных занятиях сводится к направлению деятельности обучающихся на достижение целей занятия.

При проведении учебных занятий используются интерактивные лекции, групповые дискуссии, ролевые игры, тренинги и анализ ситуаций и имитационных моделей.

5.2. Методические указания для обучающихся по изучению дисциплины

При изучении дисциплины обучающимся целесообразно выполнять следующие рекомендации:

1. Изучение учебной дисциплины должно вестись систематически.
2. После изучения какого-либо раздела по учебнику или конспектным материалам рекомендуется по памяти воспроизвести основные термины, определения, понятия раздела.
3. Особое внимание следует уделить выполнению отчетов по практическим занятиям, лабораторным работам и индивидуальным комплексным заданиям на самостоятельную работу.
4. Вся тематика вопросов, изучаемых самостоятельно, задается на лекциях преподавателем. Им же даются источники (в первую очередь вновь изданные в периодической научной литературе) для более детального понимания вопросов, озвученных на лекции.

6. Перечень учебно-методического и информационного обеспечения для самостоятельной работы обучающихся по дисциплине

6.1. Печатная учебно-методическая литература

№ п/п	Библиографическое описание (автор, заглавие, вид издания, место, издательство, год издания, количество страниц)	Количество экземпляров в библиотеке
1. Основная литература		
1	Бесекерский В. А., Попов Е. П. Теория систем автоматического управления : учебное пособие. 4-е изд., перераб. и доп. Санкт-Петербург : Профессия, 2007. 749 с.	48
2	Васильев Е. М., Коломыйцев В. Г. Теория автоматического управления. Дискретные системы : учебное пособие для вузов. Пермь : Изд-во ПНИПУ, 2012. 151 с. 9,5 усл. печ. л.	39
3	Васильев Е. М., Коломыйцев В. Г. Теория автоматического управления. Нелинейные системы : учебное пособие для вузов. Пермь : Изд-во ПНИПУ, 2011. 114 с. 7,25 усл. печ. л.	45
4	Дорф Р. К., Бишоп Р. Х. Современные системы управления : пер. с англ. Москва : БИНОМ. Лаб. знаний, 2012. 831 с. 67,08 усл. печ. л.	3
2. Дополнительная литература		
2.1. Учебные и научные издания		
1	Лукас В.А. Теория управления техническими системами : учебное пособие для вузов. 4-е изд., испр. Екатеринбург : Изд-во УГГУ, 2005. 676 с.	50
2	Математические основы теории автоматического управления. Т. 2. Москва : Изд-во МГТУ им. Н. Э. Баумана, 2008. 615 с.	9
3	Математические основы теории автоматического управления. Т. 3. Москва : Изд-во МГТУ им. Н. Э. Баумана, 2009. 350 с.	2
4	Проектирование микропроцессорных систем автоматического управления. Синтез систем автоматического управления. Пермь : Изд-во ПГТУ, 1997. 175 с.	98
5	Теория автоматического управления : учебник для вузов / Душин С.Е., Зотов Н.С., Имаев Д.Х., Кузьмин Н.Н., Яковлев В.Б. 2-е изд., перераб. М. : Высш. шк., 2005. 567 с.	46
2.2. Периодические издания		
1	Не используется	
2.3. Нормативно-технические издания		

1	ИС "Техэксперт"	1
3. Методические указания для студентов по освоению дисциплины		
1	Анализ и синтез САУ методами пространства состояний. Нелинейные, импульсные и оптимальные системы автоматического управления: метод. указания к выполнению лаб. работ/ сост. Андриевская Н.В. [и др.].- Пермь: Изд-во Перм. гос. техн. ун-та, 2009. - 74 с.	1
4. Учебно-методическое обеспечение самостоятельной работы студента		
1	Линейные автоматические системы : лабораторный практикум / В.Г. Коломыцев. – Пермь : Изд-во Перм. нац. исслед. политехн. ун-та, 2020. – 137 с.	5
2	Теория автоматического управления: учеб.-метод. пособие/ В.Г. Коломыцев.-Пермь: Изд-во Перм. нац. исслед. политехн. ун-та, 2014. - 138 с.,	5

6.2. Электронная учебно-методическая литература

Вид литературы	Наименование разработки	Ссылка на информационный ресурс	Доступность (сеть Интернет / локальная сеть; авторизованный / свободный доступ)
Основная литература	Васильев Е. М., Коломыцев В. Г. Теория автоматического управления. Дискретные системы : учебное пособие. Пермь : ПНИПУ, 2012. 152 с.	https://elib.pstu.ru/Record/lanRU-LAN-BOOK-160328	сеть Интернет; авторизованный доступ
Основная литература	Васильев Е. М., Коломыцев В. Г. Теория автоматического управления. Нелинейные системы : учебное пособие. Пермь : ПНИПУ, 2011. 115 с.	https://elib.pstu.ru/Record/lanRU-LAN-BOOK-160329	сеть Интернет; авторизованный доступ

6.3. Лицензионное и свободно распространяемое программное обеспечение, используемое при осуществлении образовательного процесса по дисциплине

Вид ПО	Наименование ПО
Операционные системы	MS Windows 8.1 (подп. Azure Dev Tools for Teaching)
Офисные приложения.	Microsoft Office Professional 2007. лиц. 42661567
Прикладное программное обеспечение общего назначения	Dr.Web Enterprise Security Suite, 3000 лиц, ПНИПУ ОЦНИТ 2017
Прикладное программное обеспечение общего назначения	MATLAB 7.9 + Simulink 7.4 Academic, ПНИПУ 2009 г.

6.4. Современные профессиональные базы данных и информационные справочные системы, используемые при осуществлении образовательного процесса по дисциплине

Наименование	Ссылка на информационный ресурс
Научная библиотека Пермского национального исследовательского политехнического университета	https://elib.pstu.ru/
Электронно-библиотечная система Лань	https://e.lanbook.com/
Электронно-библиотечная система IPRsmart	http://www.iprbookshop.ru/
Информационные ресурсы Сети КонсультантПлюс	локальная сеть

7. Материально-техническое обеспечение образовательного процесса по дисциплине

Вид занятий	Наименование необходимого основного оборудования и технических средств обучения	Количество единиц
Лекция	Проектор, экран, ПК или ноутбук, маркерная доска, маркер	1
Практическое занятие	Проектор, экран, ПК или ноутбук, маркерная доска, маркер	1

8. Фонд оценочных средств дисциплины

Описан в отдельном документе

Министерство науки и высшего образования Российской Федерации
Федеральное государственное автономное образовательное учреждение
высшего образования
**«Пермский национальный исследовательский политехнический
университет»**

ФОНД ОЦЕНОЧНЫХ СРЕДСТВ

**для проведения промежуточной аттестации обучающихся по дисциплине
«Управление в технических системах»
*Приложение к рабочей программе дисциплины***

Направление подготовки: 17.05.02 Стрелково-пушечное, артиллерийское
и ракетное оружие

**Направленность (профиль)
образовательной программы:** Роботизированные комплексы вооружения

Квалификация выпускника: «Специалист»

Выпускающая кафедра: Проектирование и производство
автоматических машин

Форма обучения: Очная

Курс: 3

Семестр: 6

Трудоёмкость:

Кредитов по рабочему учебному плану: 3 ЗЕ

Часов по рабочему учебному плану: 108 ч.

Форма промежуточной аттестации:

Зачёт: 6 семестр

Пермь 2023

Фонд оценочных средств для проведения промежуточной аттестации обучающихся по дисциплине является частью (приложением) к рабочей программе дисциплины. Фонд оценочных средств для проведения промежуточной аттестации обучающихся по дисциплине разработан в соответствии с общей частью фонда оценочных средств для проведения промежуточной аттестации основной образовательной программы, которая устанавливает систему оценивания результатов промежуточной аттестации и критерии выставления оценок. Фонд оценочных средств для проведения промежуточной аттестации обучающихся по дисциплине устанавливает формы и процедуры текущего контроля успеваемости и промежуточной аттестации обучающихся по дисциплине.

1. Перечень контролируемых результатов обучения по дисциплине, объекты оценивания и виды контроля

Согласно РПД освоение учебного материала дисциплины запланировано в течение одного семестра (6-го семестра учебного плана) и разбито на 3 учебных модуля. В каждом модуле предусмотрены аудиторские лекционные и практические занятия, а также самостоятельная работа студентов. В рамках освоения учебного материала дисциплины формируются компоненты компетенций *знать, уметь, владеть*, указанные в РПД, которые выступают в качестве контролируемых результатов обучения по дисциплине (табл. 1.1).

Контроль уровня усвоенных знаний, усвоенных умений и приобретенных владений осуществляется в рамках текущего, рубежного и промежуточного контроля при изучении теоретического материала и сдаче зачета. Виды контроля сведены в таблицу 1.1.

Таблица 1.1. Перечень контролируемых результатов обучения по дисциплине

Контролируемые результаты обучения по дисциплине (ЗУВы)	Вид контроля			
	Текущий и промежуточный		Рубежный	Промежуточная аттестация
	ПЗ	ЛР	РК	Зачёт
Усвоенные знания				
3.1 принципы управления объектами	ОПЗ 1, 2, 3		РКР 1	ТВ
3.2 статические и динамические характеристики исследуемых объектов и САУ	ОПЗ 4		РКР 1	
3.3 функциональные и структурные схемы систем управления	ОПЗ 2,3		РКР 1	
3.4 типовые динамические звенья САУ	ОПЗ 4		РКР 2	
3.5 методы анализа устойчивости и качества автоматических систем	ОПЗ 5		РКР 2	
3.6 организацию современных аппаратных средств и элементы архитектуры автоматических систем	ОПЗ 6,7		РКР 2	
3.7 расчёт параметров регуляторов	ОПЗ 7		РКР 2, 3	
3.8 показатели качества САУ	ОПЗ 6		РКР 2	
3.9 методы анализа и синтеза систем управления с ЭВМ в качестве	ОПЗ 9, 10		РКР 3	

управляющего устройства				
3.10 интерактивную среду MATLAB	ОПЗ 2,3		РКР 3	
Освоенные умения				
У.1 уметь строить статические и динамические характеристики исследуемых объектов и САУ	ОПЗ 2, 4			ПЗ
У.2 уметь строить функциональные и структурные схемы систем управления	ОПЗ 2, 8, 11,12			
У.3 уметь оценивать качество САУ	ОПЗ 6, 8			
У.4 уметь выполнять расчёт параметров регуляторов	ОПЗ 7, 9			
У.5 применять методы анализа и синтеза систем управления с ЭВМ в качестве управляющего устройства	ОПЗ 7, 10, 11, 12, 13			
Приобретенные владения				
В.1 владеть навыками описания типовых динамических звеньев САУ и практикой использования их при анализе и синтезе систем			ИКЗ	КЗ
В.2 владеть навыками практической работы в интерактивной среде MATLAB по разработке моделей автоматических систем и исследованию их устойчивости и качества			ИКЗ	
В.3 навыками анализа и синтеза САУ в информационных компьютерных средах			ИКЗ	
В.4 навыками оценки качества САУ			ИКЗ	
В.5 навыками расчёта параметров регуляторов			ИКЗ	

ОПЗ – отчет по практическому занятию;

РКР – рубежная контрольная работа;

ИКЗ – индивидуальное комплексное задание

ТВ – теоретический вопрос; ПЗ –практическое задание; КЗ – комплексное задание зачёта.

Итоговой оценкой достижения результатов обучения по дисциплине является промежуточная аттестация в виде зачета, проводимая с учётом результатов текущего и рубежного контроля.

2. Виды контроля, типовые контрольные задания и шкалы оценивания результатов обучения

Текущий контроль успеваемости имеет целью обеспечение максимальной эффективности учебного процесса, управление процессом формирования заданных компетенций обучаемых, повышение мотивации к учебе и предусматривает оценивание хода освоения дисциплины. В соответствии с Положением о проведении текущего контроля успеваемости и промежуточной аттестации обучающихся по образовательным программам высшего образования – программам бакалавриата, специалитета и магистратуры в ПНИПУ предусмотрены следующие виды и периодичность текущего контроля успеваемости обучающихся:

– входной контроль, проверка исходного уровня подготовленности обучаемого и его соответствия предъявляемым требованиям для изучения данной дисциплины;

– текущий контроль усвоения материала (уровня освоения компонента «знать» заданных компетенций) на каждом групповом занятии и контроль посещаемости лекционных занятий;

– промежуточный и рубежный контроль освоения обучаемыми отдельных компонентов «знать», «уметь» заданных компетенций путем компьютерного или бланочного тестирования, контрольных опросов, контрольных работ (индивидуальных домашних заданий), защиты отчетов по лабораторным работам, рефератов, эссе и т.д.

Рубежный контроль по дисциплине проводится на следующей неделе после прохождения модуля дисциплины, а промежуточный – во время каждого контрольного мероприятия внутри модулей дисциплины;

– межсессионная аттестация, единовременное подведение итогов текущей успеваемости не менее одного раза в семестр по всем дисциплинам для каждого направления подготовки (специальности), курса, группы;

– контроль остаточных знаний.

2.1. Текущий контроль усвоения материала

Текущий контроль для оценивания умений и знаний компонента дисциплинарных частей компетенций (табл. 1.1) проводится в форме отчетов по практическим занятиям или контрольных работ по решению задач по темам согласно РПД. Результаты по 4-балльной шкале оценивания заносятся в книжку преподавателя и учитываются в виде интегральной оценки при проведении промежуточной аттестации.

2.2. Рубежный контроль

Рубежный контроль для комплексного оценивания усвоенных знаний, усвоенных умений дисциплинарных частей компетенций (табл. 1.1) проводится согласно графика учебного процесса, приведенного в РПД, путем контрольных работ по модулям, тестовых заданий.

Рубежный контроль для оценивания приобретенных владений дисциплинарных частей компетенций (табл. 1.1) проводится согласно графика учебного процесса, приведенного в РПД, путем защит индивидуальных комплексных заданий.

Рубежный контроль по дисциплине проводится после завершения изучения модуля дисциплины, а промежуточный – во время каждого контрольного мероприятия внутри модулей дисциплины.

2.2.1. Решение задач

Решение задач производится индивидуально каждым студентом или группой студентов. Типовые шкала и критерии оценки приведены в общей части ФОС программы специалитета.

2.2.2. Рубежная контрольная работа

Согласно РПД запланировано 3 рубежные контрольные работы (РКР) после освоения студентами учебных модулей дисциплины. Первая КР по модулю 1 «**Математическое описание объектов и систем автоматического управления**», вторая КР – по модулю 2 «**Преобразование структурных схем и анализ устойчивости и качества САУ; синтез автоматических систем**», третья КР – по модулю 3 «**Нелинейные, дискретные, оптимальные, адаптивные, стохастические САУ**».

Типовые задания первой КР:

1. Математическое описание объектов и систем автоматического управления.
2. Модели систем с фундаментальными принципами управления.
3. Частотные характеристики объектов САУ.

Типовые задания второй КР:

1. Типовые динамические звенья систем управления.
2. Критерии устойчивости и качество автоматических систем.
1. Синтез систем управления.

Типовые задания третьей КР:

1. Модели дискретных систем.
2. Модели нелинейных систем.
3. Модели оптимальных, адаптивных и стохастических систем.

Типовые шкалы и критерии оценки результатов рубежной контрольной работы приведены в общей части ФОС программы специалитета.

2.3. Выполнение индивидуального комплексного задания на самостоятельную работу

Для оценивания навыков и опыта деятельности (владения), как результата обучения по дисциплине, не имеющей курсового проекта или работы, используется индивидуальное комплексное задание студента.

Типовые шкалы и критерии оценки результатов защиты индивидуального комплексного задания приведены в общей части ФОС программы специалитета.

2.4. Промежуточная аттестация

Допуск к промежуточной аттестации осуществляется по результатам текущего и рубежного контроля. Условиями допуска являются успешная сдача всех отчетов по практическим занятиям и положительная интегральная оценка по результатам текущего и рубежного контроля.

2.4.1. Процедура промежуточной аттестации без дополнительного аттестационного испытания

Промежуточная аттестация проводится в форме зачета. Зачет по дисциплине основывается на результатах выполнения предыдущих индивидуальных заданий студента по данной дисциплине.

Критерии выведения итоговой оценки за компоненты компетенций при

проведении промежуточной аттестации в виде зачета приведены в общей части ФОС программы специалитета.

2.4.2. Процедура промежуточной аттестации с проведением аттестационного испытания

В отдельных случаях (например, в случае переаттестации дисциплины) промежуточная аттестация в виде зачета по дисциплине может проводиться с проведением аттестационного испытания по билетам. Билет содержит теоретические вопросы (ТВ) для проверки усвоенных знаний, практические задания (ПЗ) для проверки усвоенных умений и комплексные задания (КЗ) для контроля уровня приобретенных владений всех заявленных дисциплинарных компетенций.

Билет формируется таким образом, чтобы в него попали вопросы и практические задания, контролирующие уровень сформированности *всех* заявленных дисциплинарных компетенций.

2.4.2.1. Типовые вопросы и задания для зачета по дисциплине

Типовые вопросы для контроля усвоенных знаний:

1. Объекты управления.
2. Классификация САУ.
3. Типовые входные воздействия.
4. Критерий устойчивости Гурвица.
5. Анализ качества САУ в статике.
6. Типовые регуляторы: ПИД-регулятор.

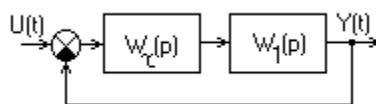
Типовые вопросы и практические задания для контроля усвоенных умений:

1. Провести оценку качества САУ по заданным переходным характеристикам.
2. Сделать анализ устойчивости по частотным характеристикам. Структурная схема системы и частотные характеристики разомкнутой системы заданы.
3. Составьте план реализации дискретного управляющего алгоритма объекта САУ по заданной передаточной функции регулятора.
4. **Типовые комплексные задания для выполнения индивидуального комплексного задания для контроля приобретенных владений:**

1. Постройте ЛЧХ и рассчитайте критическое (соответствующее границе устойчивости) запаздывание $\tau_{кр}$ в САУ, где $W\tau(p)=e^{-\tau p}$ и $W_1(p)=k/p$, $k=2$.

5.

6.



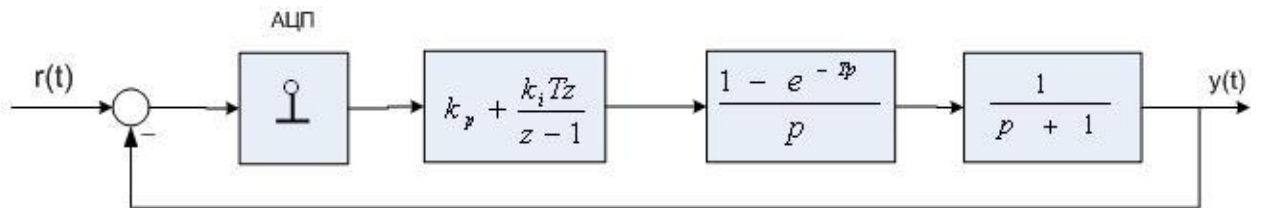
7.

8. Структурная схема САУ

2. Определите статическую ошибку системы при входном воздействии

$$r(t) = A \cdot 1(t). \quad Z\{A \cdot 1(t)\} = A \frac{z}{z-1}; \quad Z\left\{\frac{1}{p(p+1)}\right\} = \frac{(1-e^{-T})z}{(z-1)(z-e^{-T})}.$$

Структурная схема САУ имеет вид



3. На рис.1 изображена схема на операционном усилителе, обладающая опережением по фазе. Определите передаточную функцию этой системы. Изобразите частотные характеристики системы, если $R_1=10$ кОм, $R_2=100$ кОм, $C_1=0,1$ мкФ, $C_2=1$ мкФ.

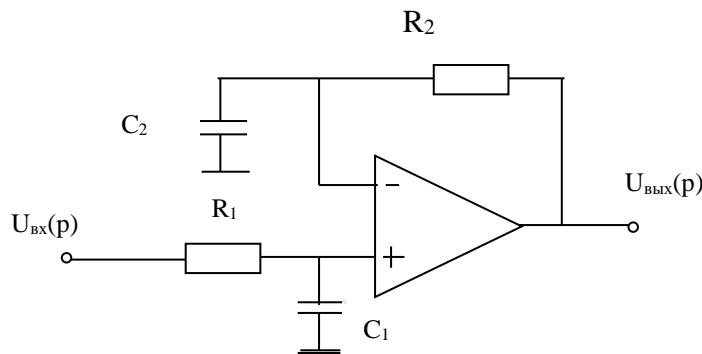


Рис.1. Принципиальная электрическая схема устройства на операционном усилителе с опережением по фазе

2.4.2.2. Шкалы оценивания результатов обучения на зачете

Оценка результатов обучения по дисциплине в форме уровня сформированности компонентов *знать, уметь, владеть* заявленных дисциплинарных компетенций проводится по 4-х балльной шкале оценивания.

Типовые шкала и критерии оценки результатов обучения при сдаче зачета для компонентов *знать, уметь и владеть* приведены в общей части ФОС программы специалитета.

3. Критерии оценивания уровня сформированности компонентов и компетенций

3.1. Оценка уровня сформированности компонентов компетенций

При оценке уровня сформированности компетенций в рамках выборочного контроля при зачете считается, что *полученная оценка за компонент проверяемой в билете компетенции обобщается на соответствующий компонент всех компетенций, формируемых в рамках данной учебной дисциплины.*

Общая оценка уровня сформированности всех компетенций проводится путем агрегирования оценок, полученных студентом за каждый компонент формируемых компетенций, с учетом результатов текущего и рубежного контроля в виде интегральной оценки по 4-х балльной шкале. Все результаты контроля заносятся в оценочный лист и заполняются преподавателем по итогам промежуточной аттестации.

Форма оценочного листа и требования к его заполнению приведены в общей

части ФОС программы специалитета.

При формировании итоговой оценки промежуточной аттестации в виде зачета используются типовые критерии, приведенные в общей части ФОС программы специалитета.